

remorques

utilitaires professionnelles



ouverture
ridelle



feux mono-
corps encastrés
ridelles et
montants
entièrement
démontables
pour former
plateau



roue jockey
sur tous les
modèles
roue de
secours
en option



amortisseurs
sur les 4 roues
en options



anneaux
d'arrimage
intégrés d'origine
au plancher

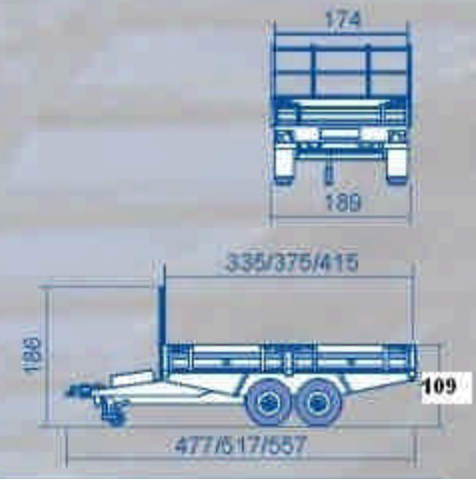


Spécifications des dimensions des baches

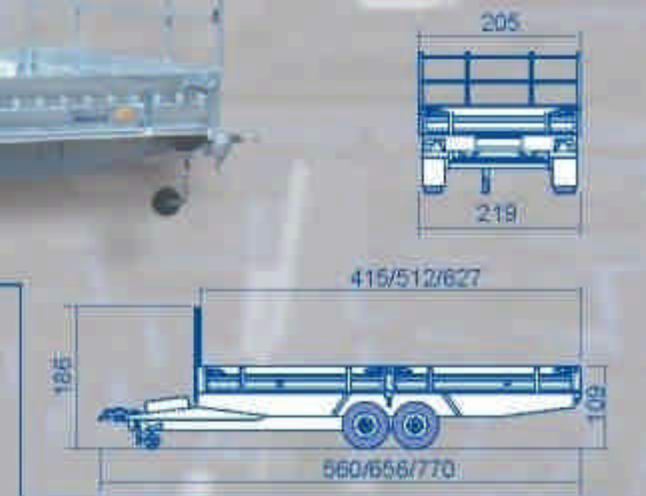
Type remorque	Bache plate	Hauteur bache (cm)		
		120	150	180
B1326H B1331H B2026HT B2030HT	+	+	+	
C2033HT C2037HT C2041HT	-		+	
C2042HT C2051HT C2062HT	-		+	+



C2033HT
C2037HT
C2041HT



C2042HT
C2051HT
C2062HT



Photos non contractuelles
Caractéristiques techniques modifiables sans préavis

Caractéristiques techniques	C2033HT	C2037HT	C2041HT	C2042HT	C2051HT	C2062HT
Poids total (kg)	2000	2000	2000	2000	2000	2000
Charge utile	1415	1380	1345	1255	1150	1080
Dimensions intérieures LxBxH (cm)	335x174x35	375x174x35	415x174x35	415x205x35	512x205x35	627x205x35
Dimensions extérieures LxBxH (cm)	477x189x186	517x189x186	557x189x186	560x219x186	656x219x186	770x219x186
Nombre d'essieux	2	2	2	2	2	2
Essieu freiné	+	+	+	+	+	+
Roues	185/70R13	185/70R13	185/70R13	185/70R13	185/70R13	185/70R13
Roue jockey	+	+	+	+	+	+
Support roue de secours	+	+	+	+	+	+
Roue de secours	+	+	+	+	+	+
Equipements additionnels						
Capot polyester H (cm)	-	-	-	-	-	-
Bâhausse ridelle seule	+	+	+	+	+	+
Bâhausse ridelle double	-	-	-	-	-	-
Bequille - option	+	+	+	+	+	+
Bache haute avec armature	+	+	+	+	+	+
Hauteur standard	150	150	150	150	150	150
à commander en option	-	-	-	180	180	180